

## Громкоговоритель F-NA-120RS

### ПАСПОРТ ИЗДЕЛИЯ



- Громкоговоритель F-NA-120RS является дополнительным сетевым громкоговорителем в квадратном корпусе, который используется для усиления звука основного громкоговорителя.
- Горизонтальная и вертикальная установка.

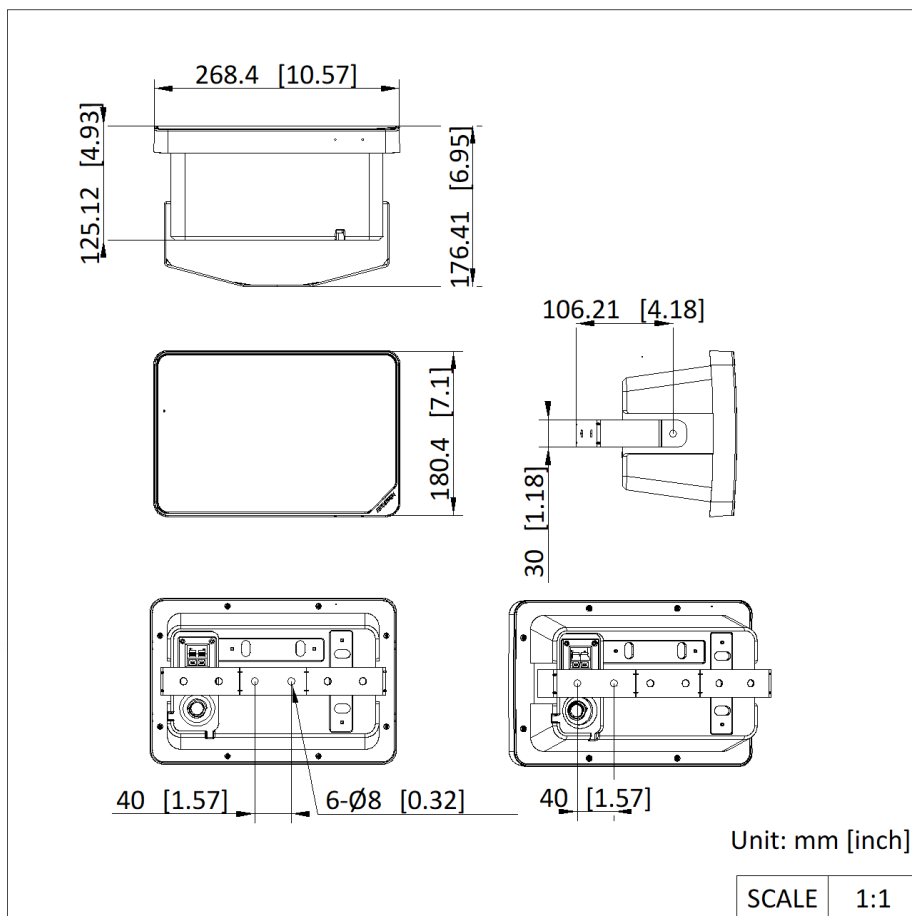
## ▪ Спецификации

Динамик	
Номинальная мощность	20 Вт
Волновое сопротивление	8 Ом
Макс. акустическое давление	103 дБ SPL
Чувствительность (1 м, 1 Вт)	90 дБ
Направление	Всенаправленный
Частота	От 130 Гц до 17.5 кГц
Динамик	5.25" × 1
Интерфейсы	
Аудиовход	Порт с фиксированным входным сопротивлением × 1, 8 Ом
Основное	
Питание	DC 24 В/2.5 А
Материал	Основная и передняя часть: пластик; кронштейн: металл
Рабочая температура	От -30 до +60 °С
Рабочая влажность	< 95 % (без конденсата)
Размеры	268.4 × 180.4 × 125.12 мм (10.57 × 7.1 × 4.93")
Размер упаковки	340 × 306 × 180 мм (13.39 × 12.05 × 7.09")
Масса	Приблиз. 1.5 кг
Цвет	Белый
Масса с упаковкой	Приблиз. 2 кг
Комплектация	Устройство × 1 U-образный кронштейн × 1 Набор винтов × 1 Наклейка для установки × 1 Руководство пользователя × 1

## ▪ Доступные модели

F-NA-120RS

▪ Размеры (ед. изм.: мм (дюймы))



## Правила эксплуатации

1. Устройство должно эксплуатироваться в условиях, обеспечивающих возможность работы системы охлаждения. Во избежание перегрева и выхода прибора из строя не допускается размещение рядом с источниками теплового излучения, использование в замкнутых пространствах (ящик, глухой шкаф и т. п.). Рабочий диапазон температур: от минус 30 до плюс 60 °С.
2. Все подключения должны осуществляться при отключенном электропитании.
3. Запрещена подача на входы устройства сигналов, не предусмотренных назначением этих входов, это может привести к выходу устройства из строя.
4. Не допускается воздействие на устройство температуры свыше плюс 60 °С, источников электромагнитных излучений, активных химических соединений, электрического тока, а также дыма, пара и других факторов, способствующих порче устройства.
5. Конфигурирование устройства лицом, не имеющим соответствующей компетенции, может привести к некорректной работе, сбоям в работе, а также к выходу устройства из строя.
6. Не допускаются падения и сильная тряска устройства.
7. Рекомендуется использование источника бесперебойного питания, во избежание воздействия скачков напряжения или нештатного отключения устройства.

**Для получения информации об установке и включении устройства, пожалуйста, обратитесь к Краткому руководству пользователя соответствующего устройства.**